



LED Highbay Performer G4

- Hoogwaardige LED highbay-oplossing met geavanceerd, uiterst vlak design
- Verkrijgbaar als Smart Lighting-oplossing (BLE) met ingebouwde bewegingssensor (MD)
- Beschikbaar in DALI2 voor hoge mate van compatibiliteit
- Uitgerust met IP68-koppelstekker
- DALI2 driver compatibel met 230V push dimming



Specificaties

Artikelcode	Artikelomschrijving	Equivalent (W)	Vermogen (W)	Lumen	Efficiëntie (lm/W)	CCT (K)	Bundelhoek	Gewicht (kg/st)
545001014700	LEDHighbay-P4 80W-5700-95D	HID 250W	80	10400	130	5700	95°	2,10

DALI2 uitvoering compatibel met centrale noodverlichting volgens de norm EN 50172. Ga voor meer technische informatie naar de bijlage.



545098000500
LEDHighbay-P4 Bracket-D330



545098003500
LEDHighbay-P4 Reflector-D330



543098021900
LEDFixture-IP68-Connector-Kit-3



545098003200
LEDHighbay-Pole and Adapter

Artikel- en verpakkingsinformatie

Artikel		Doosverpakking			
Artikelcode	Artikelomschrijving	Afmetingen (mm) (LxBxH)	Brutogewicht (kg)	EAN	st/doos
543098021900	LEDFixture-IP68-Connector-Kit-3	265x245x205	3,00	6941497708991	1
545001014700	LEDHighbay-P4 80W-5700-95D	374x374x131	3,06	6941497709417	1
545098000500	LEDHighbay-P4 Bracket-D330	163x56x198	0,50	6956321806620	1
545098003200	LEDHighbay-Pole and Adapter	54.85x335x40	0,61	6941497722324	1
545098003500	LEDHighbay-P4 Reflector-D330	570x570x210	1,05	6941497726216	1

Technische specificaties

Levensduur (L70)	70.000 u
Levensduur (L80)	50.000 u
Aan-/Uit-cycli	100.000
Kleurconsistentie (SDCM)	4
Dimbaarheid	On-Off
Afwerking	Grijs Pantone 417U
CRI	≥ 80
IP-klasse	IP66
IK-klasse	IK08
Beschermingsklasse	I
Risicogroep (EN 62471)	RG1
Inclusief driver (Ja/Nee)	Ja
Gloeidraadtest	850 °C
Uitvalkans driver (bij 5.000 uur)	0.5 %
PF	≥ 0,9
Piekspannings-beveiliging	4 kV

Elektrische aansluiting

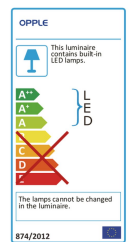
Frequentie	50/60 Hz
Nominale spanning	220-240 V AC
DC ingangsspanning	Zie Appendix 4

Materiaal eigenschappen

Materiaal behuizing	Aluminium
UV-bestendig	Ja
Materiaal optiek	Polycarbonaat
Cover materiaal	Polycarbonaat

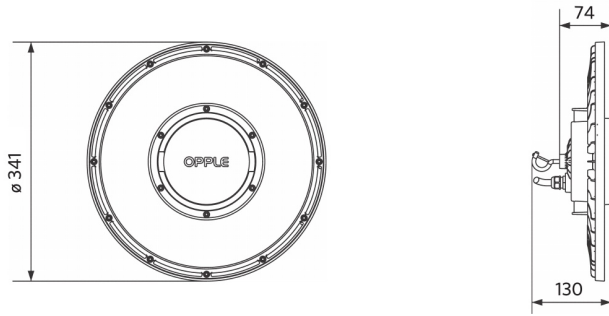
Toepassingscondities

Bedrijfstemperatuur	-30~+50 °C
Gebruikstemperatuur	+25 °C
Opslagtemperatuur	-25~+50 °C

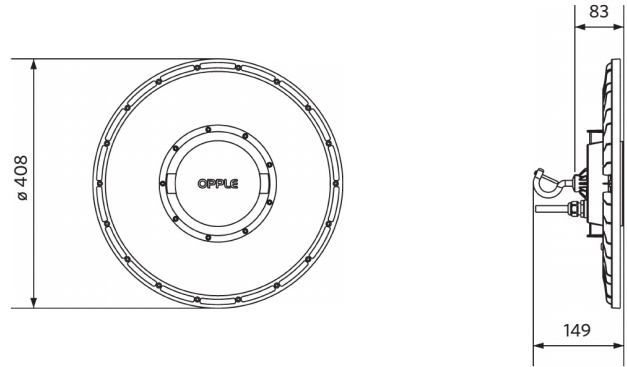


Maatschets (mm)

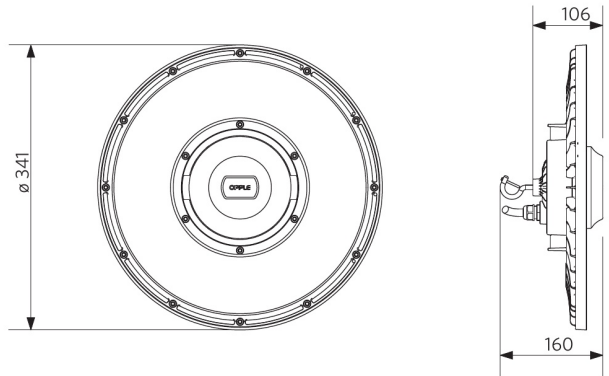
LEDHighbay-P4
80W & 115W



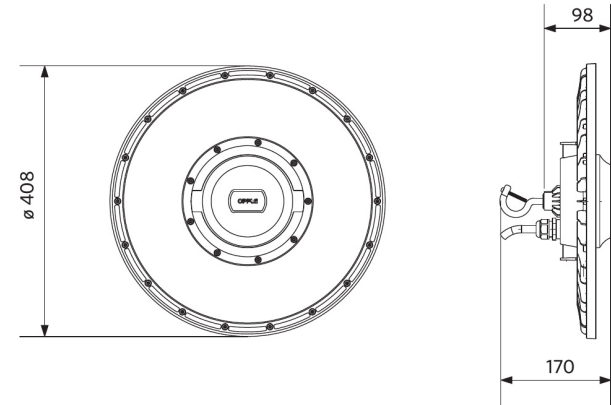
LEDHighbay-P4
155W & 230W



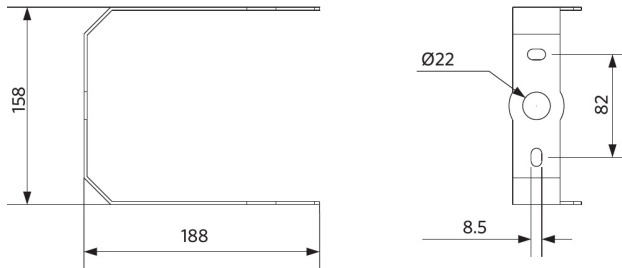
LEDHighbay-P4
80W & 115W Motion Detection



LEDHighbay-P4
155W & 230W Motion Detection



LEDHighbay-P4 Bracket-D330



Fotometrische gegevens

